

TALLER PRÁCTICO DE BIOGAS

DESCRIPCIÓN GENERAL

En el Marco del componente de Usos Productivos de las ERNC del Proyecto Remoción de barreras para la electrificación rural con energías renovables no convencionales se diseñó e implementó un taller práctico de tecnología de producción de bio-gas a nivel doméstico, con capacitación, construcción y puesta en marcha de un bio-digestor en la localidad de Empedrado, VII Región.

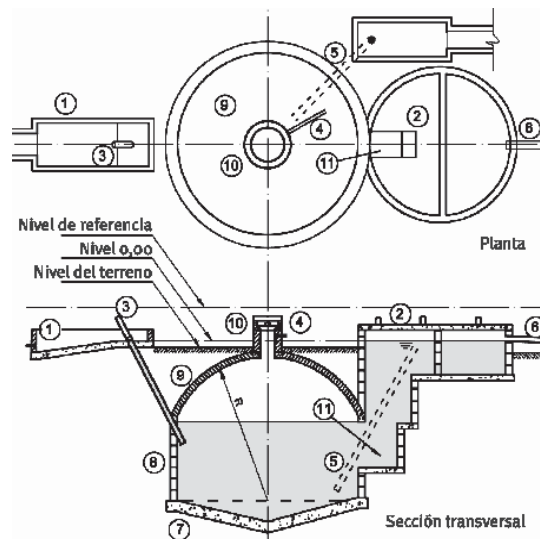
- Contexto social: Sector rural, aislado, que cuentan con electrificación mediante energía solar fotovoltaica.
- Nº de beneficiarios: Asistentes al taller, 40 personas.
- Objetivo del proyecto: Demostrar tecnología de producción de bio-gas a nivel doméstico con producción de manuales de biogás, construcción y explotación, además, de material audiovisual (DVD).

DESCRIPCIÓN TÉCNICA DEL PROYECTO

Solución ofrecida: Biodigestor doméstico.

Detalles técnicos: Biodigestor tipo chino.

Esquema:



RESULTADOS DEL PROYECTO

El biodigestor genera gas para alimentar un refrigerador a gas en el cual la familia tiene la capacidad de almacenar alimentos refrigerados. Por otra parte, se produce abono que se emplean en una lombricultura y un invernadero donde producen hortalizas de autoconsumo.

DATOS DE CONTACTO:

MANDANTE

Nombre Proyecto Remoción de barreras para la electrificación rural con ERNC
Teléfono 673 37 88
Email ccanales@minenergia.cl

EJECUTOR

Nombre Proyecto Remoción de barreras para la electrificación rural con ERNC
Teléfono 673 37 88
Email ccanales@minenergia.cl

MINISTERIO DE ENERGÍA

Nombre: Ramón Granada
Teléfono: 673 37 88
Email: rgranada@minenergia.cl